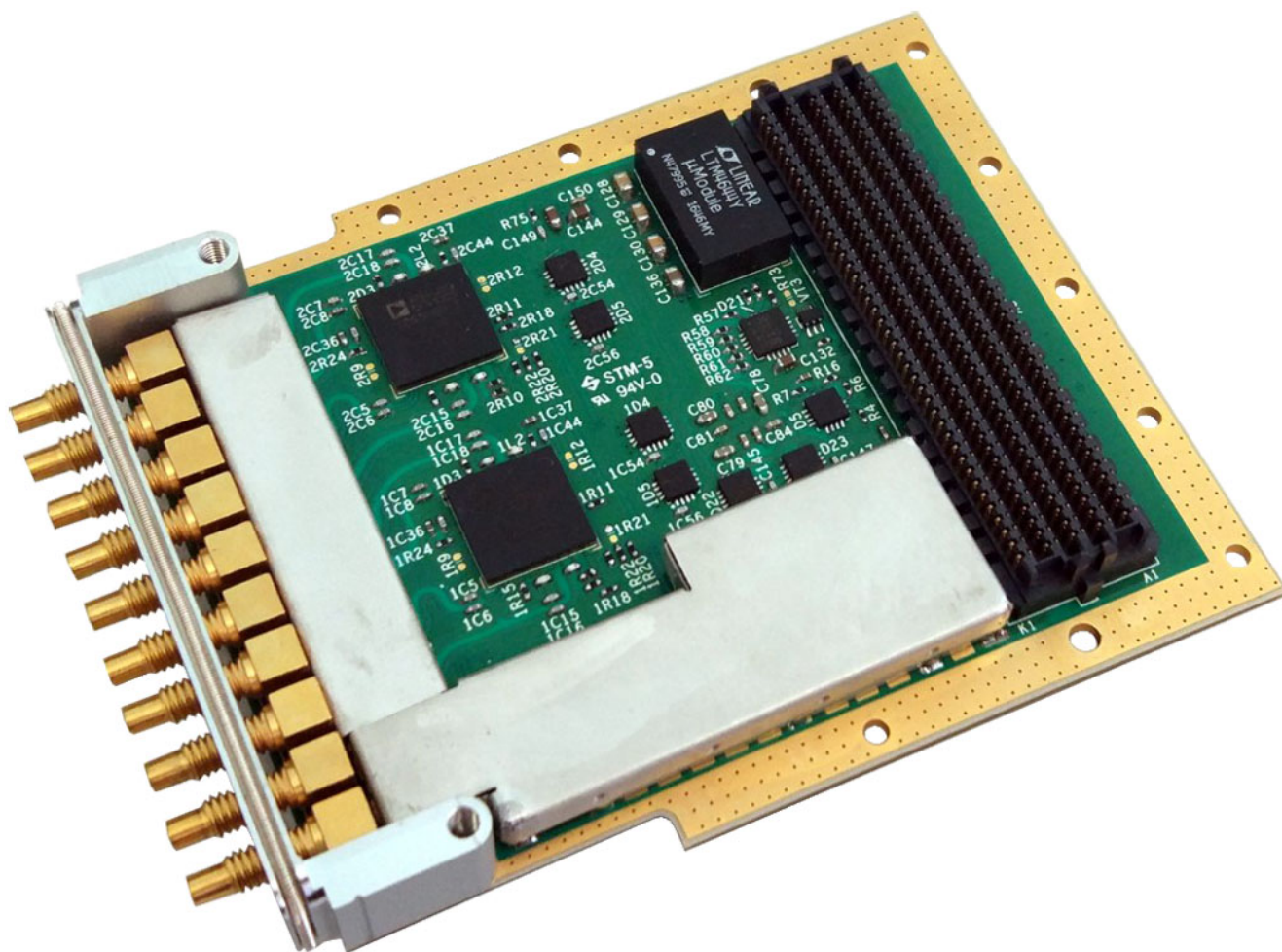


# SFM-58RF

Субмодуль четырёхканального радиоприёма и передачи



## Основные особенности

- Четыре интегрированных тракта радиоприёма/радиопередачи на базе двухканальных широкополосных трансиверов
- Рабочая полоса частот: 70...6000 МГц, встроенные синтезаторы частот
- Программируемая ширина полосы сигнала: 0,2...56 МГц
- Поддержка режимов временного и частотного мультиплексирования
- Поддержка двух вариантов межплатной синхронизации для организации многоканального цифрового радиоприёма (Multiple Input Multiple Output, фазированные антенные решетки (ФАР))
- Поддержка интерфейса LVDS FMC LPC
- Температурные диапазоны работы: 0...+50 °C и -40...+70 °C
- Форм-фактор FMC одиночной ширины с воздушным или кондуктивным охлаждением
- Исполнение с влагозащитным покрытием

## Обзор модуля

### Особенности

Приёмный тракт (их на submodule в общей сложности четыре) состоит из входного маломощного усилителя, квадратурного широкополосного смесителя, далее, для каждой из квадратур: усилителя с программируемым коэффициентом усиления, двух последовательных программируемых ФНЧ с частотой среза от 1 до 70 МГц и от 200 кГц до 39,2 МГц, 12-ти разрядного сигма-дельта АЦП с настраиваемой частотой дискретизации, набора из четырех цифровых децимирующих фильтров, включая программируемый КИХ-фильтр с количеством отводов от 16 до 128. Входные цепи трактов охвачены цепями АРУ, кроме того, поддерживается возможность ручного изменения коэффициента усиления в широких пределах. Оба приёмных канала микросхемы имеют общий синтезатор частоты на основе ФАПЧ от 47 до 6000 МГц со встроенным ГУН от 6000 до 12000 МГц.

Передающий тракт (на submodule их также четыре) состоит для каждой квадратуры из четырех цифровых интерполирующих фильтров, включая КИХ-фильтр с количеством отводов до 128, 12-ти разрядного ЦАП с настраиваемой частотой тактирования с последующими программируемыми ФНЧ — первого, с частотой среза от 625 кГц до 32 МГц и второго — с частотой среза от 2,7 до 100 МГц. Последующий широкополосный квадратурный смеситель обеспечивает перенос спектра на частоту от 70 до 6000 МГц. Опорная частота, общая для обоих передающих каналов каждой микросхемы, формируется встроенным синтезатором. Далее сигнал дополнительно фильтруется и усиливается.

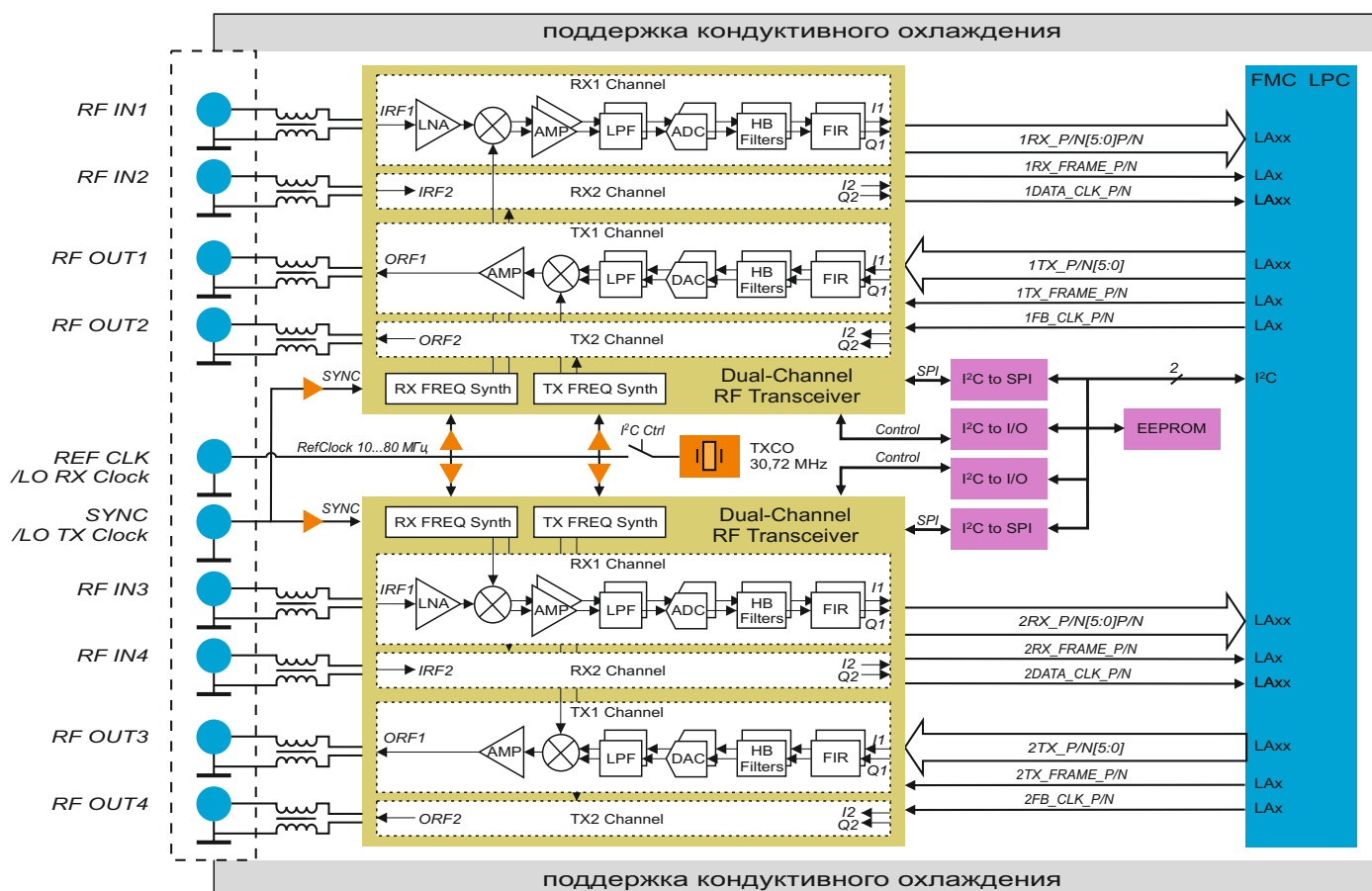
Для построения многоканальных синхронных систем на submodule предусмотрены два варианта синхронизации трансиверов: синхронизация с привязкой к низкой опорной частоте 10–80 МГц, при этом используется дополнительный внешний вход строба синхронизации «SYNC» и синхронизация по высокой частоте, когда на вход трансиверов подаются сигналы тактирования непосредственно гетеродинов трансиверов и обеспечивается когерентность приёма данных по высокой частоте. При работе во втором режиме верхняя предельная частота приёма ограничена значением 4000 МГц, на вход при этом подается удвоенная частота гетеродина, до 8000 МГц, независимо для приёмников и передатчиков трансиверов.

### Области применения

Submodule SFM-58RF выполнен в соответствии со стандартом ANSI/VITA 57.1 FMC: FPGA Mezzanine Cards Base Standard и предназначен для использования в составе несущих модулей стандартов: VPX, AdvancedMC, PCI/PCIe, CompactPCI для многоканального приёма/передачи широкополосных радиосигналов в диапазоне частот от 70 до 6000 МГц. В основе модуля лежат две микросхемы СВЧ-трансиверов, представляющих собой двухканальные приёмопередатчики радиосигналов с полосой до 56 МГц.

Основное предназначение submodule: программно-управляемое радио (SDR), беспроводные широкополосные системы связи CDMA, WCDMA, TD-SCDMA, LTE, цифровая связь стандартов WiMAX, IEEE 802.15, MIMO, ФАР.

## Функциональная блок-схема



## Технические характеристики

### Приёмный тракт

Четыре канала приёма с квадратурным преобразованием сигнала: 50 Ом, разъём SSMC

Диапазон рабочих частот: 70...6000 МГц (в режиме 1 синхронизации), 70...4000 МГц (в режиме 2 синхронизации)

Усиление тракта: 0...+72 дБ (на 2400 МГц) с шагом 1 дБ

Разрядность АЦП: 12 бит

Полоса сигнала: от 0,2 до 56 МГц

Коэффициент шума NF: 3 дБ (2400 МГц)  
(Параметр (данные) уточняется)

Точка пересечения третьего порядка: -14 дБм (2400 МГц)  
(Параметр (данные) уточняется)

Точка пересечения второго порядка: 45 дБм (2400 МГц)  
(Параметр (данные) уточняется)

Синфазность квадратурных каналов 0,2 %  
(Параметр (данные) уточняется)

Неравномерность квадратурных каналов по амплитуде 0,2 %  
(Параметр (данные) уточняется)

Межканальная развязка 65 дБ (2400 МГц)  
(Параметр (данные) уточняется)

### Передающий тракт

Четыре передающих канала с квадратурным преобразованием сигнала: 50 Ом, разъём SSMC

Диапазон рабочих частот: 70...6000 МГц (режим 1), 70...4000 МГц (режим 2)

Максимальная выходная мощность: 7,5 дБм (2400 МГц)

Диапазон управления мощностью: 90 дБ с шагом 0,25 дБ

Коэффициент отражения выхода: -10 дБ  
(Параметр (данные) уточняется)

Выходная точка пересечения третьего порядка 19 дБм  
(Параметр (данные) уточняется)

Подавление несущей: -50 дБ (2400 МГц, ослабление 0 дБ)  
(Параметр (данные) уточняется)

Собственный шум: -156 дБм/Гц (2400 МГц, отстройка 90 МГц)  
(Параметр (данные) уточняется)

Межканальная развязка: 50 дБ  
(Параметр (данные) уточняется)

### Управление

Через системную шину I<sup>2</sup>C FMC доступны последовательные интерфейсы трансиверов и сигналы статического управления

Встроенный мониторинг напряжений питания субмодуля и температуры

### Тактирование и синхронизация

Два режима синхронизации: опорной частотой 10–80 МГц (режим 1) и тактирование по ВЧ частотой до 8000 МГц (режим 2)

Встроенные ФАПЧ до 6000 МГц, общие для парных каналов, независимые для приёмников и передатчиков (используются только в режиме 1)

ТХСО на частоту 30,72 МГц со стабильностью до 0,3 ppm (режим 1, автономная работа без внешней синхронизации)

Опорный вход ФАПЧ синтезаторов (режим 1) / вход тактирования гетеродинов приемников до 8000 МГц (режим 2), при этом верхняя граничная частота приёма ограничена частотой 4000 МГц (разъём SSMC, 50 Ом)

Вход многоканальной синхронизации «SYNC» (режим 1) / вход тактирования гетеродинов приёмников до 8000 МГц (режим 2), при этом верхняя граничная частота приёма ограничена частотой 4000 МГц (разъём SSMC, 50 Ом)

### Соответствие стандартам

ANSI/VITA 57.1 FMC: FPGA Mezzanine Cards Base Standard

### Интерфейс FMC

Поддержка FMC LPC Samtec 160 контактов

Ввод/вывод данных трансивера в стандарте LVDS (32 пар) через шину LA FMC

Поддержка шины I<sup>2</sup>C для управления трансиверами

Соответствие спецификации FMC по требованиям к питающим напряжениям и токам нагрузки субмодуля

Уровень напряжения по линиям VADJ/VIO\_B\_M2C в диапазоне: +1,8...2,5 В

### Энергопотребление

Потребляемая мощность FMC модуля: не более 5 Вт

Распределение потребляемой мощности по линиям питания:

- +12 В (12P0V FMC): до 0,33 А (4 Вт);  
(Параметр (данные) уточняется)
- +3,3 В\_AUX (3P3V\_AUX FMC): до 0,03 А (0,1 Вт);
- +2,5 В (VADJ 2,5V): до 0,2 А (0,5 Вт).

### Условия эксплуатации

Охлаждение: воздушное или кондуктивное

Диапазон рабочих температур: коммерческий (0...+50 °С) и промышленное (-40...+70 °С)

Температура хранения: -50...+85 °С

Влажность: 10–95 % без конденсата

### Размеры

Форм-фактор: FMC одиночной ширины с задействованием областей 1–3

Межмодульная высота: 10 мм

Размеры: 84 × 69 мм (без передней панели)

Поддержка кондуктивного охлаждения через область вторичного термо-интерфейса

## Информация для заказа

Субмодуль в сборе, межплатная высота стыковки 10 мм. В комплект поставки входят ответные части разъёмов SSMC в количестве 10 шт. для разделки на кабель RG-405 входят в комплект поставки.



### I Рабочая полоса частот

*Опция WF2000/4000 не поддерживается во 2-м режиме синхронизации*

**WF70/2000:** Диапазон входных частот от 70 до 2000 МГц

**WF2000/4000:** Диапазон входных частот от 2000 до 4000 МГц

**WF4000/6000:** Диапазон входных частот от 4000 до 6000 МГц

### II Исполнение (температурный диапазон)

**T0:** Коммерческое (0...+50 °С)

**T4:** Индустриальное (-40...+70 °С)

### III Покрытие

**CV0:** Без влагозащитного покрытия

**CV1:** С влагозащитным покрытием

### IV Передняя панель

**FP0:** Передняя панель не предустанавливается

**FP2:** Установлена стандартная передняя панель FMC

Пример кода изделия: **SFM-58RF-WF2000/4000-T4-CV1-FP2**

**SFM-58RF** — Субмодуль четырёхканального радиоприёма и передачи

**Рабочая полоса частот:** Диапазон входных частот от 2000 до 4000 МГц

**Исполнение (температурный диапазон):** Индустриальное (-40...+70 °С)

**Покрытие:** С влагозащитным покрытием

**Передняя панель:** Установлена стандартная передняя панель FMC

Возможны другие конфигурации модуля по индивидуальному запросу. За дополнительной информацией обращайтесь в SET.

## Контактная информация



ЗАО «Скан Инжиниринг Телеком»  
Россия, 394030, г. Воронеж, ул. Свободы, 75  
Тел.: +7 (473) 272-71-01, факс.: +7 (473) 251-21-99  
[www.setdsp.ru](http://www.setdsp.ru)

**Электронная почта:**  
Отдел продаж: [sales@setdsp.ru](mailto:sales@setdsp.ru)

ООО «Скан Инжиниринг Телеком - СПб»  
Россия, 199106, г. Санкт-Петербург, 22-я линия В.О., д. 3, корп. 1, лит. М.  
Тел.: +7 (812) 406-99-95, +7 (812) 406-99-96  
[www.setdsp.ru](http://www.setdsp.ru)

**Электронная почта:**  
Отдел продаж: [sales.spb@setdsp.ru](mailto:sales.spb@setdsp.ru)

ЗАО «Скан Инжиниринг Телеком». Все права защищены. © 1991–2018  
Документ DS-SFM-58RF 1.0 создан в ООО «Скан Инжиниринг Телеком - СПб». Все права защищены. © 2018